

Többfunkciós lépcsőházi automaták 10 A / 16 A



Lépcsőházak
világítás-
vezérlése



14-ES
SOROZAT

Többfunkciós lépcsőházi automaták

14.01-es típus

- 8 működési funkció
- kikapcsolási figyelmeztetéssel

14.61-es típus

- 3 működési funkció
- kikapcsolási figyelmeztetéssel és szerviz működési móddal
- push in csatlakozással

14.71-es típus

- 3 működési funkció
- A késleltetési idő 30 s-tól 20 min-ig állítható
- Lámpakímélő üzem a feszültség nullátmeneténél történő kapcsolás következtében
- 3- vagy 4-vezetékes bekötés, a bekötés automatikus felismerésével
- A 18-as sorozat kombinált kapcsolóival alkalmazhatók
- LED-es állapotjelzés
- Kadmiummentes érintkezőanyag
- Glimmlámpás világító nyomógombokkal is alkalmazható
- Beállítások, bekötés és kikötés egyetlen számmal (lapos- v. keresztfejű csavarhúzóval)
- 1 záróérintkező 10 A / 16 A
- 17,5 mm széles
- TS 35 mm-es sínre szerelhető (EN 60715)

14.01/71

csavaros csatlakozás



14.61

push in kapcsolók



Méretezések a 11. oldalon

Érintkezők jellemzői

Érintkezők kialakítása	1 NO (záróérintkező)	1 NO (záróérintkező)	1 NO (záróérintkező)
Tartós határáram / max. bekapcs. áram	A	16/30 (120 A - 5 ms)	16/30 (120 A - 5 ms)
Névleges fesz. / max. kapcsolási fesz.	V AC	230/—	230/—
Max. terhelhetőség AC1 szerint	VA	3 700	3 700
Max. terhelhetőség AC15 (230 V AC)	VA	750	750
Megengedett érintkezőterhelés:			
izzó- / halogénlámpa (230 V)	W	3 000	3 000
fénycső elektronikus előtéttel	W	1 500	1 500
fénycső hagyományos előtéttel	W	1 000	1 000
kompakt fénycső	W	600	600
LED 230 V	W	600	600
kisfesz. halogénlámpa vagy LED+EVG ⁽¹⁾	W	600	600
kisfesz. halogénlámpa vagy LED+KVG ⁽²⁾	W	1 500	1 500
Legkisebb kapcsolható terhelés	mW (V/mA)	1 000 (10/10)	1 000 (10/10)
Normál érintkezőanyag		AgSnO ₂	AgSnO ₂

Tápfeszültség jellemzői

Névleges feszültség	V AC (50/60 Hz)	230	230	230
értékek (U _N)	V DC	—	—	—
Névleges teljesítmény	VA (50 Hz)/W	3/1,2	3/1,2	3/1,2
Működési tartomány	AC (50 Hz)	(0,8...1,1)U _N	(0,8...1,1)U _N	(0,8...1,1)U _N
	DC	—	—	—

Műszaki adatok

Villamos élettartam AC1-nél	ciklus	100 · 10 ³	100 · 10 ³	100 · 10 ³
Beállítható időzítés	min	0,5...20	0,5...20	0,5...20
Max. világító nyomógombok száma (≤ 1 mA/db)		30	30	30
Vezérlőimpulzus max. időtartama		100% ED	100% ED	100% ED
Környezeti hőmérséklet-tartomány	°C	-10...+60	-10...+60	-10...+60
Védettségi mód		IP 20	IP 20	IP 20

Tanúsítványok:



- 8 működési funkció választható
- kikapcsolási figyelmeztetéssel
- az L és 4 jelű csatlakozások alul találhatók
- az N és 3 jelű csatlakozások alul és felül is megtalálhatók



- 3 működési funkció választható
- az L és 4 jelű csatlakozások alul találhatók
- az N és 3 jelű csatlakozások alul és felül is megtalálhatók



- 3 működési funkció választható
- kikapcsolási figyelmeztetéssel és szerviz működési móddal
- az L és 4 jelű csatlakozások alul találhatók
- az N és 3 jelű csatlakozások alul és felül is megtalálhatók
- push in csatlakozással

Egy- vagy kétfunkciós lépcsőházi automaták**14.81-es típus**

- időzítési automatika + szerviz működési mód
- 3- vagy 4-vezetékes bekötés

14.91-es típus

- bekapcsolással törlő működési mód
- A késleltetési idő 30 s-tól 20 min-ig állítható
- Lámpakímélő üzem a feszültség nullátmeneténél történő kapcsolás következtében
- Elsősorban Olaszországban elterjedt típus régebbi készülékek kiváltására
- A 14.81-es típus (110...125)V AC tápfeszültséggel is szállítható
- Kadmiummentes érintkezőanyag
- Glimplámpás világító nyomógombokkal is alkalmazható
- Beállítások, bekötés és kikötés egyetlen szerszámmal (lapos- vagy keresztfejű csavarhúzóval)
- 1 záróérintkező 16 A
- 17,5 mm széles
- TS 35 mm-es sínre szerelhető (EN 60715)

14.81/91

csavaros csatlakozás



Méretrajzok a 11. oldalon

Érintkezők jellemzői

Érintkezők kialakítása

1 NO (záróérintkező)

1 NO (záróérintkező)

Tartós határáram / max. bekapcs. áram

A

16/30 (120 A - 5 ms)

16/30 (120 A - 5 ms)

Névleges fesz. / max. kapcsolási fesz.

V AC

230/—

230/—

Max. terhelhetőség AC1 szerint

VA

3 700

3 700

Max. terhelhetőség AC15 (230 V AC)

VA

750

750

Megengedett érintkezőterhelés:

izzó- / halogénlámpa (230 V) W

3 000

3 000

fénycső elektronikus előtéttel W

1 500

1 500

fénycső hagyományos előtéttel W

1 000

1 000

kompakt fénycső W

600

600

LED 230 V W

600

600

kisfesz. halogénlámpa vagy LED+EVG⁽¹⁾ W

600

600

kisfesz. halogénlámpa vagy LED+KVG⁽²⁾ W

1 500

1 500

Legkisebb kapcsolható terhelés

mW (V/mA)

1 000 (10/10)

1 000 (10/10)

Normál érintkezőanyag

AgSnO₂AgSnO₂**Tápfeszültség jellemzői**

Névleges feszültség

V AC (50/60 Hz)

110...125/230

230

értékek (U_N)

V DC

—

—

Névleges teljesítmény

VA (50 Hz)/W

3/1,2

3/1,2

Működési tartomány

AC (50 Hz)

(0,8...1,1)U_N(0,8...1,1)U_N

DC

—

—

Műszaki adatok

Villamos élettartam AC1-nél

ciklus

100 · 10³100 · 10³

Beállítható időzítés

min

0,5...20

0,5...20

Max. világító nyomógombok száma (≤ 1 mA/db)

25

25

Vezérlőimpulzus max. időtartama

100% ED

100% ED

Környezeti hőmérséklet-tartomány

°C

-10...+60

-10...+60

Védettségi mód

IP 20

IP 20

Tanúsítványok:**14.81**

- kétfunkciós
 - időzítési automatika + szerviz működési mód
- mind a 4 csatlakozás alul található

**14.91**

- egyfunkciós
 - bekapcsolással törlő működési mód
- mind a 3 csatlakozás alul található

EVG⁽¹⁾ = elektronikus előtétKVG⁽²⁾ = hagyományos előtét

Rendelési információk

Példa: 14-es sorozat, többfunkciós lépcsőházi automata, 1 NO - 16 A, névleges tápfeszültség 230 V AC.

1 4 . 0	1 . 8 . 2 3 0 . 0	0 0 0 0
Sorozat	Névleges tápfeszültség	Csatlakozás
Típus	120 = (110...125)V AC (csak a 14.81-es típusnál)	P = push in csatlakozás
0 = 8 funkciós, csatlakozások alul és felül	230 = 230 V	
6 = 3 funkciós, csatlakozások alul és felül push in csatlakozással	Tápfeszültség típusa	
7 = 3 funkciós, csatlakozások alul és felül	8 = AC (50/60 Hz)	
8 = egyfunkciós, mind a 4 csatlakozás alul		
9 = egyfunkciós, mind a 3 csatlakozás alul		
Érintkezők száma		
1 = 1 NO (záróérintkező) 10 A vagy 16 A		

Általános jellemzők

Szigetelési tulajdonságok

Dielektromos szilárdság a nyitott érintkezők között V AC 1 000

Egyéb műszaki adatok

Hőleadás a környezet felé

terhelőáram nélkül W 1,2

tartós határáramnál W 2

Max. kábelhossz a nyomógombokig m 200

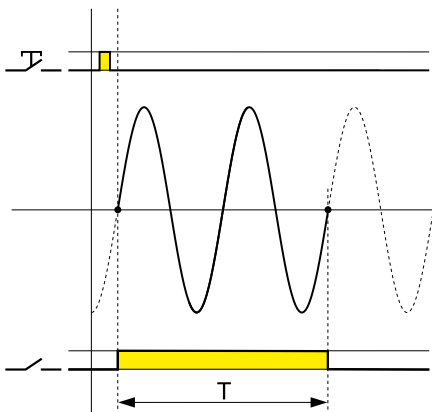
Csatlakozások

Csavaros csatlakozás

Push in csatlakozás

	Csavaros csatlakozás	Push in csatlakozás
Vezetékcsupaszítási hossz	mm 10	10
Meghúzási nyomaték	Nm 0,8	—
Min. beköthető vezeték-keresztmetszet	tömör vezető	tömör vezető
	mm ² 0,5	0,75
	AWG 20	18
Max. beköthető vezeték-keresztmetszet	tömör vezető	tömör vezető
	mm ² 1 x 6 / 2 x 4	1 x 1,5 / 2 x 1,5
	AWG 1 x 10 / 2 x 12	1 x 16 / 2 x 16
Min. beköthető vezeték-keresztmetszet	sodrott vezető	sodrott vezető
	mm ² 0,5	0,75
	AWG 20	18
Max. beköthető vezeték-keresztmetszet	sodrott vezető	sodrott vezető
	mm ² 1 x 4 / 2 x 2,5	1 x 2,5 / 2 x 2,5
	AWG 1 x 12 / 2 x 14	1 x 14 / 2 x 14

A fényforrás feszültség-nullátmenetben történő kapcsolásának előnyei



A fényforrások feszültség-nullátmenetben történő kapcsolásával elérhetjük, hogy:

- 1 - A fényforrás igénybevétele a kisebb bekapcsolási áram miatt kisebb lesz és így nagyobb kapcsolási szám érhető el a meghibásodásig.
- 2 - Mivel a bekapcsolási áram kisebb, ezért a fényforrások bekapcsolásakor az érintkezők összehegedésének a veszélye is kisebb.
- 3 - A kikapcsolási áram is kisebb, ezért az érintkezők igénybevétele is kisebb.

Megjegyzés:

A 14.91-es típusnál a fényforrásokat közvetlenül a nyomógombok kapcsolják.

Bekötési vázlatok

Típusok: 14.01

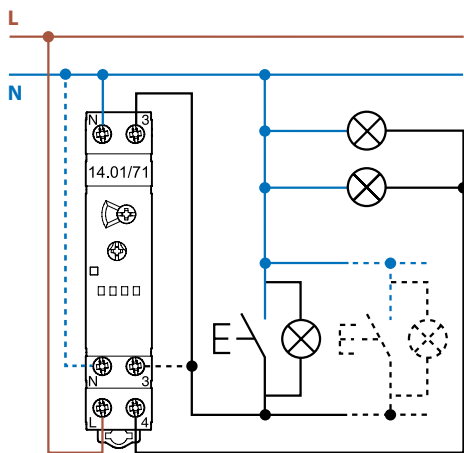
14.61

14.71

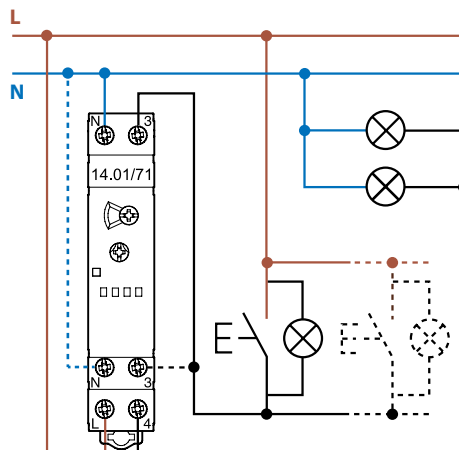
Üzemi állapot jelzése (piros LED):

Állandóan világít = kimenet BE, világítás bekapcsolva

Villog = kimenet KI, világítás kikapcsolva

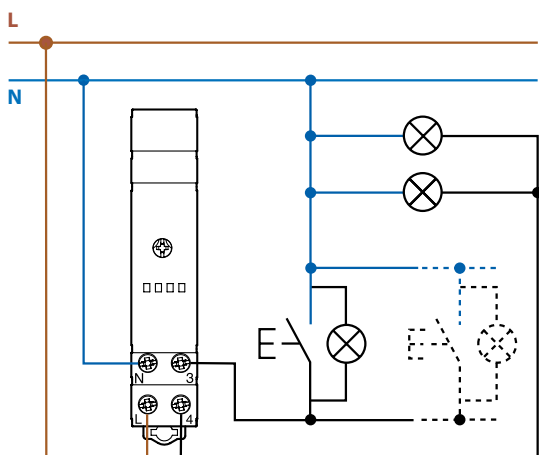


3-vezetékes bekötés (a nyomógombot a nullavezető ágba kell kötni)

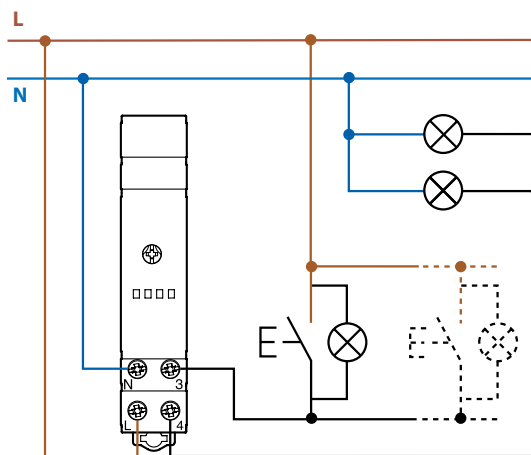


4-vezetékes bekötés (a nyomógombot a fázisvezető ágba kell kötni)

Típus: 14.81 (A kapcsolást a nyomógombok működtetésével ismeri fel.)

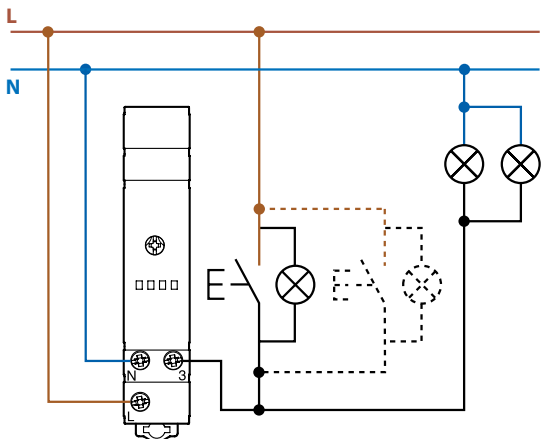


3-vezetékes bekötés (a nyomógombot a nullavezető ágba kell kötni)



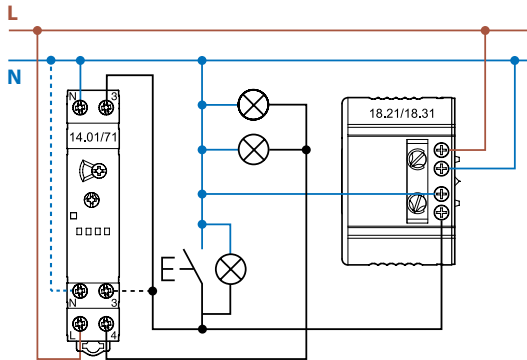
4-vezetékes bekötés (a nyomógombot a fázisvezető ágba kell kötni)

Típus: 14.91 (A nyomógomboknak alkalmasnak kell lenniük a lámpaterhelés kapcsolására.)

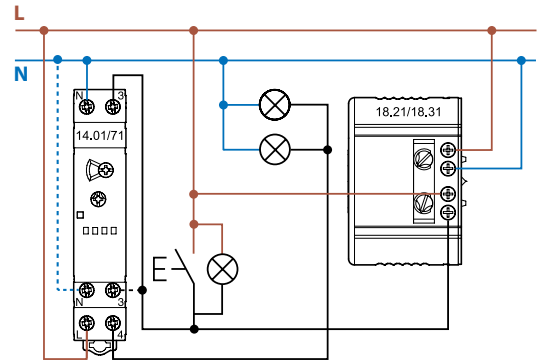


Bekötési vázlatok: a 14.01-es és a 14.71-es típusok és a 18-as sorozat kombinált kapcsolóinak együttes alkalmazási lehetőségei.

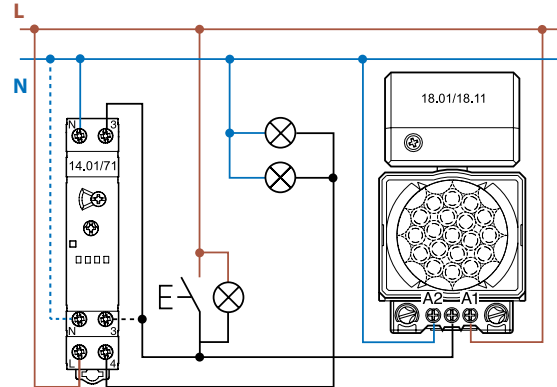
3-vezetékes bekötés (a 18.21.8.230.0300 vagy a 18.31.8.230.0300 típusokkal)



4-vezetékes bekötés (a 18.21.8.230.0300 vagy a 18.31.8.230.0300 típusokkal)

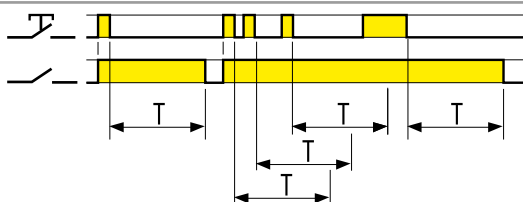


4-vezetékes bekötés (a 18.01.8.230.0000 vagy a 18.11.8.230.0000 típusokkal)



Működési módok

Típus: 14.01 A kívánt működésmódok a homlokoldali választókapcsolóval állíthatók be.



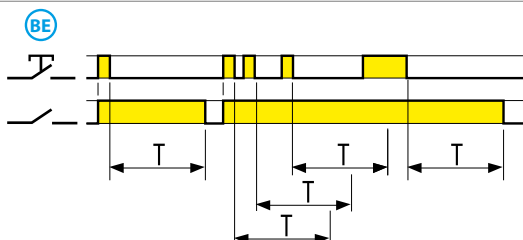
(BE) Időzítési automatika

A nyomógomb működtetése a kimeneti relé meghúzását eredményezi.

A beállított bekapcsolási időzítés a nyomógomb elengedésétől indul.

A nyomógomb ismételt működtetése a lejáratot megelőzően az időzítés újraindítását eredményezi.

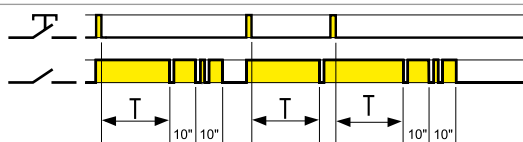
A nyomógomb utolsó elengedése valamint az előzetesen beállított időzítés letelte után a kimeneti relé elejt, a világítás lekapcsol.



(ME) Időzítési automatika + szerviz működési mód

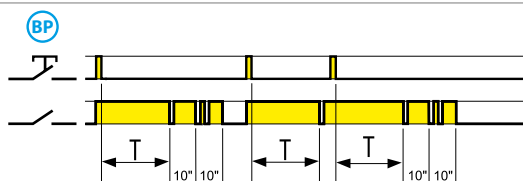
Az időzítési automatika kiegészítéseként a nyomógomb ≥ 5 s ideig tartó működtetésére a záróérintkező 60 percig zárt állapotú lesz, ezután pedig nyit. Ha a 60 min letelte előtt a nyomógombot újra ≥ 5 s ideig működtetjük, annak elengedésére a záróérintkező nyit, a világítás azonnal kikapcsol.

Ez a funkció ideális a lépcsőházban végzett munkáknál, pl. javítás, takarítás, költöztetés, stb.



(BP) Időzítési automatika kikapcsolási figyelmeztetéssel

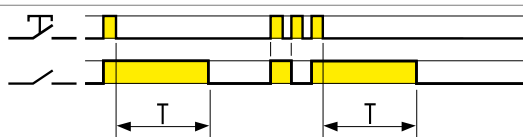
A nyomógomb működtetése a kimeneti relé meghúzását eredményezi. A beállított bekapcsolási időzítés a nyomógomb elengedésétől indul. Az előzetesen beállított időzítés leteltét követően egyszer, majd 10 s után kétszer rövid időre megszakad a világítás, újabb 10 s után a világítás lekapcsol. Az előre beállított T világítási idő vagy az ezt követő összesen 20 s időtartamú kikapcsolási figyelmeztetés ideje alatt a nyomógomb ismételt megnyomásával a T világítási idő újraindítható.



(MP) Időzítési automatika kikapcsolási figyelmeztetéssel + szerviz működési mód

Az időzítési automatika kikapcsolási figyelmeztetéssel működési mód kiegészítéseként a nyomógomb ≥ 5 s ideig tartó működtetésére a záróérintkező 60 percig zárt állapotú lesz, ezután pedig nyit. Ha a 60 min letelte előtt a nyomógombot újra ≥ 5 s ideig működtetjük, annak elengedésére a záróérintkező nyit, a világítás azonnal kikapcsol.

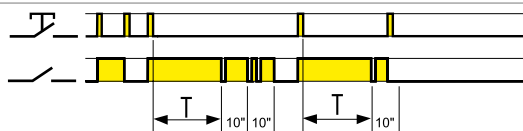
Ez a funkció ideális a lépcsőházban végzett munkáknál, pl. javítás, takarítás, költöztetés, stb.



(IT) Időzítés automatika, az időzítés lejárt előtti kikapcsolási lehetőséggel

A nyomógomb működtetése a kimeneti relé meghúzását eredményezi. A beállított bekapcsolási időzítés a nyomógomb elengedésétől indul. A nyomógombnak az időzítés letelte előtti ismételt működtetése a lejáratot megelőzően a világítás korábbi kikapcsolását eredményezi.

A nyomógomb utolsó elengedése, valamint az előzetesen beállított időzítés letelte után a kimeneti relé elejt, a világítás lekapcsol.



(IP) Időzítési automatika kikapcsolási lehetőséggel és kikapcsolási figyelmeztetéssel

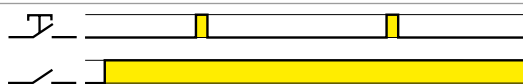
A nyomógomb működtetése a kimeneti relé meghúzását eredményezi. A beállított bekapcsolási időzítés a nyomógomb elengedésétől indul. Az előzetesen beállított időzítés leteltét követően egyszer, majd 10 s után kétszer rövid időre megszakad a világítás, újabb 10 s után a világítás lekapcsol. Az előre beállított T világítási idő vagy az ezt követő összesen 20 s időtartamú kikapcsolási figyelmeztetés ideje alatt a nyomógomb ismételt működtetésével a világítás kikapcsolható.



(RI) Impulzusrelés működési mód

A nyomógombok működtetése felváltva be- és kikapcsolást eredményez.

Lépcsőházban NEM AJÁNLOTT, mert a világítás magától nem kapcsol ki, ha a bekapcsolás után elfelejtjük másodszor is megnyomni a nyomógombot.



Állandó világítási működésmód





A kimeneti relé meghúzott függetlenül a nyomógombok működtetésétől. A folyamatosan bekapcsolt állapot megszüntetése a választókapcsoló átállításával végezhető el.

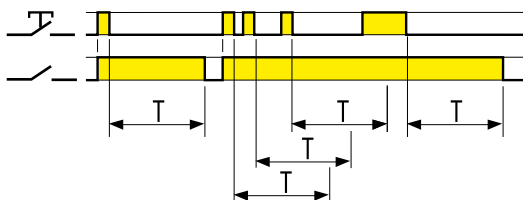
Megjegyzés: Hagyományos és kompakt építésű, előtéttel szerelt gázkisüléses fényforrások az előjelzési funkciók (villanások BP és IP üzemmódnál) teljesüléséhez nem elég gyors működésűek. Ezért ilyen világítótestek használatakor a BP vagy IP funkciók használatát határozottan NEM javasoljuk.

Működési módok

Típus: 14.61 A kívánt működésmódok a homlokoldali választókapcsolóval állíthatók be.

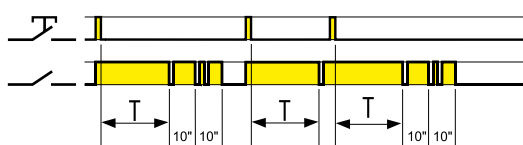
3 működési mód választható

	⌚ Időzítési automatika +  szerviz működési mód
	⚙️ állandó világítás
	⌚ időzítési automatika (ebben a működési módban a 18-as sorozat kombinált kapcsolóival alkalmazható)



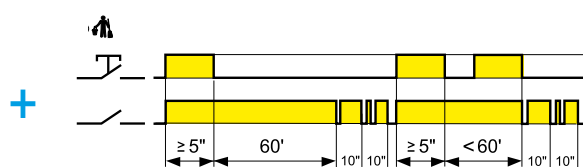
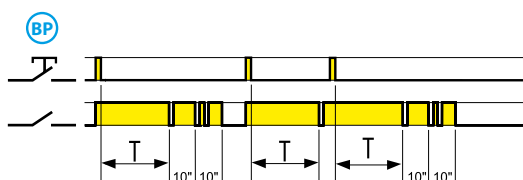
(BE) Időzítési automatika

A nyomógomb működtetése a kimeneti relé meghúzását eredményezi. A beállított bekapcsolási időzítés a nyomógomb elengedésétől indul. A nyomógombnak az időzítés letelte előtti ismételt működtetése az időzítés újraindítását eredményezi. A nyomógomb utolsó elengedése, valamint az előzetesen beállított időzítés letelte után a kimeneti relé elejt, a világítás lekapcsol.



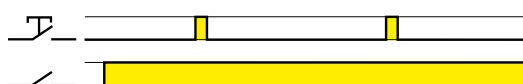
(BP) Időzítési automatika kikapcsolási figyelmeztetéssel

A nyomógomb működtetése a kimeneti relé meghúzását eredményezi. A beállított bekapcsolási időzítés a nyomógomb elengedésétől indul. Az előzetesen beállított időzítés leteltét követően egyszer, majd 10 s után kétszer rövid időre megszakad a világítás, újabb 10 s után a világítás lekapcsol. Az előre beállított T világítási idő vagy az ezt követő összesen 20 s időtartamú kikapcsolási figyelmeztetés ideje alatt a nyomógomb ismételt megnyomásával a T világítási idő újraindítható.



(MP) Időzítési automatika kikapcsolási figyelmeztetéssel + szerviz működési mód

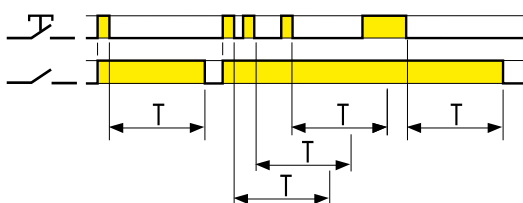
Az időzítési automatika kikapcsolási figyelmeztetéssel működési mód kiegészítéseként a nyomógomb ≥ 5 s ideig tartó működtetésére a záróérintkező 60 percig zárt állapotú lesz, ezután pedig nyit. Ha a 60 min letelte előtt a nyomógombot újra ≥ 5 s ideig működtetjük, annak elengedésére a záróérintkező nyit, a világítás azonnal kikapcsol. Ez a funkció ideális a lépcsőházban végzett munkáknál, pl. javítás, takarítás, költöztetés, stb.



⚙️ Állandó világítási működésmód

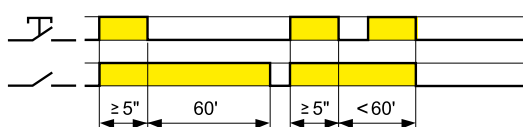
A kimeneti relé meghúzott függetlenül a nyomógombok működtetésétől.

Típus: 14.71



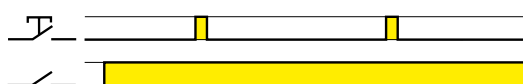
⌚ Időzítési automatika

A nyomógomb működtetése a kimeneti relé meghúzását eredményezi. A beállított bekapcsolási időzítés a nyomógomb elengedésétől indul. A nyomógombnak az időzítés letelte előtti ismételt működtetése az időzítés újraindítását eredményezi. A nyomógomb utolsó elengedése, valamint az előzetesen beállított időzítés letelte után a kimeneti relé elejt, a világítás lekapcsol.



Szerviz működési mód

A nyomógomb ≥ 5 s ideig tartó működtetése a kimeneti relé meghúzását eredményezi 60 min időtartamig. Ha a 60 min letelte előtt a nyomógombot újra ≥ 5 s ideig működtetjük, annak elengedésére a záróérintkező nyit, a világítás azonnal kikapcsol. Ez a funkció ideális a lépcsőházban végzett munkáknál, pl. javítás, takarítás, költöztetés, stb.

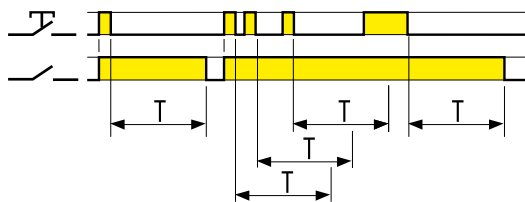


⚙️ Állandó világítási működésmód

A kimeneti relé meghúzott függetlenül a nyomógombok működtetésétől. A folyamatosan bekapcsolt állapot megszüntetése a választókapcsoló átállításával végezhető el.

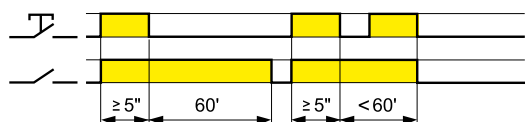
Működési módok

Típus: 14.81



Időzítési automatika

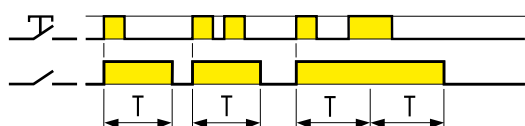
A nyomógomb működtetése a kimeneti relé meghúzását eredményezi. A beállított bekapcsolási időzítés a nyomógomb elengedésétől indul. A nyomógombnak az időzítés letelte előtti ismételt működtetése az időzítés újraindítását eredményezi. A nyomógomb utolsó elengedése, valamint az előzetesen beállított időzítés letelte után a kimeneti relé elejt, a világítás lekapcsol.



Szerviz működési mód

A nyomógomb ≥ 5 s ideig tartó működtetése a kimeneti relé meghúzását eredményezi 60 min időtartamig. Ha a 60 min letelte előtt a nyomógombot újra ≥ 5 s ideig működtetjük, annak elengedésére a záróérintkező nyit, a világítás azonnal kikapcsol. Ez a funkció ideális a lépcsőházban végzett munkáknál, pl. javítás, takarítás, költöztetés, stb.

Típus: 14.91



Bekapcsolással törlés (időzítés indítása a nyomógomb megnyomásával)

A nyomógomb megnyomásával közvetlenül bekapcsoljuk a fényforrásokat, a záróérintkező zár és indul a kikapcsolás késleltetési idő. A késleltetési idő letelte után a kimeneti záróérintkező nyit.

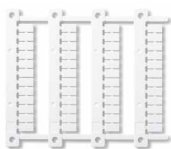
Tartozékok



020.01

Rögzítőtalp szerelőlapra történő szereléshez, 17,5 mm széles

020.01



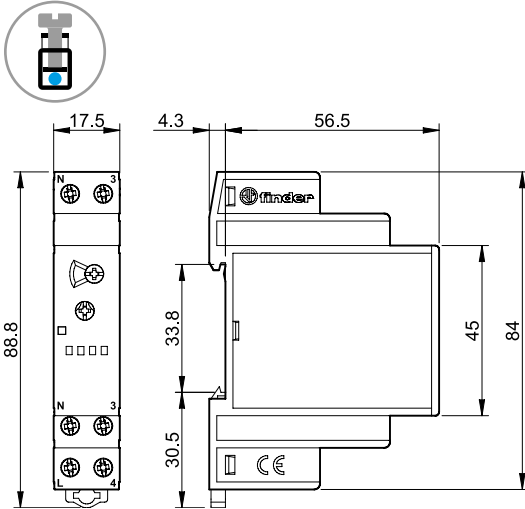
060.48

Felirati tábla, műanyag, 48 címke, (6 x 12)mm
Cembre termotranszfer nyomtatóval feliratozható

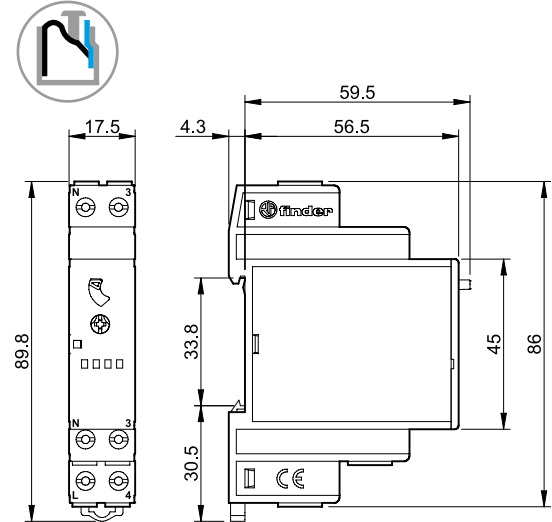
060.48

Méretrajzok

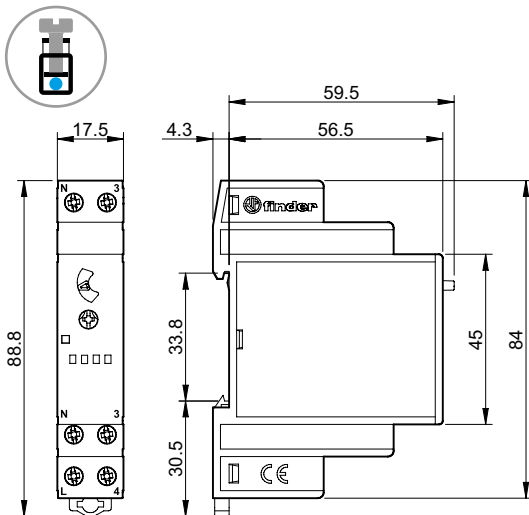
Típus: 14.01
csavaros csatlakozás



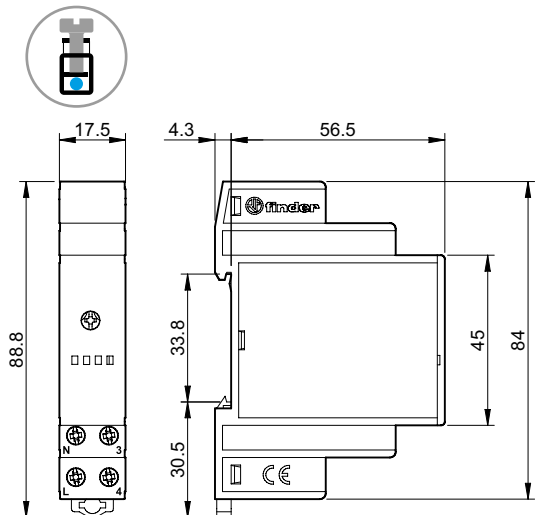
Típus: 14.61
push in csatlakozás



Típus: 14.71
csavaros csatlakozás



Típus: 14.81
csavaros csatlakozás



Típus: 14.91
csavaros csatlakozás

